



DIGITALNA UMJETNOST („Art“ u „STEAM“-u)

„SLOW WIND ARENA“





„SLOW WIND ARENA“

IDEJA:

Ideja projekta je da pomoću upravljanog elektromagneta pomičemo predmet (cvijet, pero,...) velikom brzinom/frekvencijom i s visokom preciznošću kako bi izgledalo da se predmet tj. cvijet usporeno pomiče.

OPIS PROJEKTA:

Brzina/frekvencija elektromagneta i svjetlina LED trake se kontrolira pomoću potenciometara.

Srce ovog projekta je elektromagnet upravljani Arduino MRK1000 mikrokontrolerom.

Arduino MKR1000 upravlja intenzitetom svjetla LED trake i frekvencijom titranja elektromagneta pomoću PWM-a (Pulse Width Modulation). Projekt se napaja naponom od 12V iz ispravljača.

Elektromagnet titra predmet koji je pričvršćen na njega na određenoj frekvenciji, a LED traka svijetli na promjenjivom intenzitetu svjetla, te tako zajedno ostvaruju efekt kao da se predmet sporo i graciozno miče pod utjecajem blagog vjetrova. Za upravljanje elektromagneta i LED trake koristimo MOSFET-e (metal-oxide-semiconductor field-effect transistor).

Kućišta cijelog sklopa je modelirano u programu FUSION 360 u obliku rimske arene, poput one naše arene u Puli, jer su se u takvim objektima tj. arenama nekad u povijesti održavale predstave i događaji za veliki broj ljudi, a i danas imamo arene koje imaju slične namjene, pa tako i ova naša, s „događanjem“ u njoj.

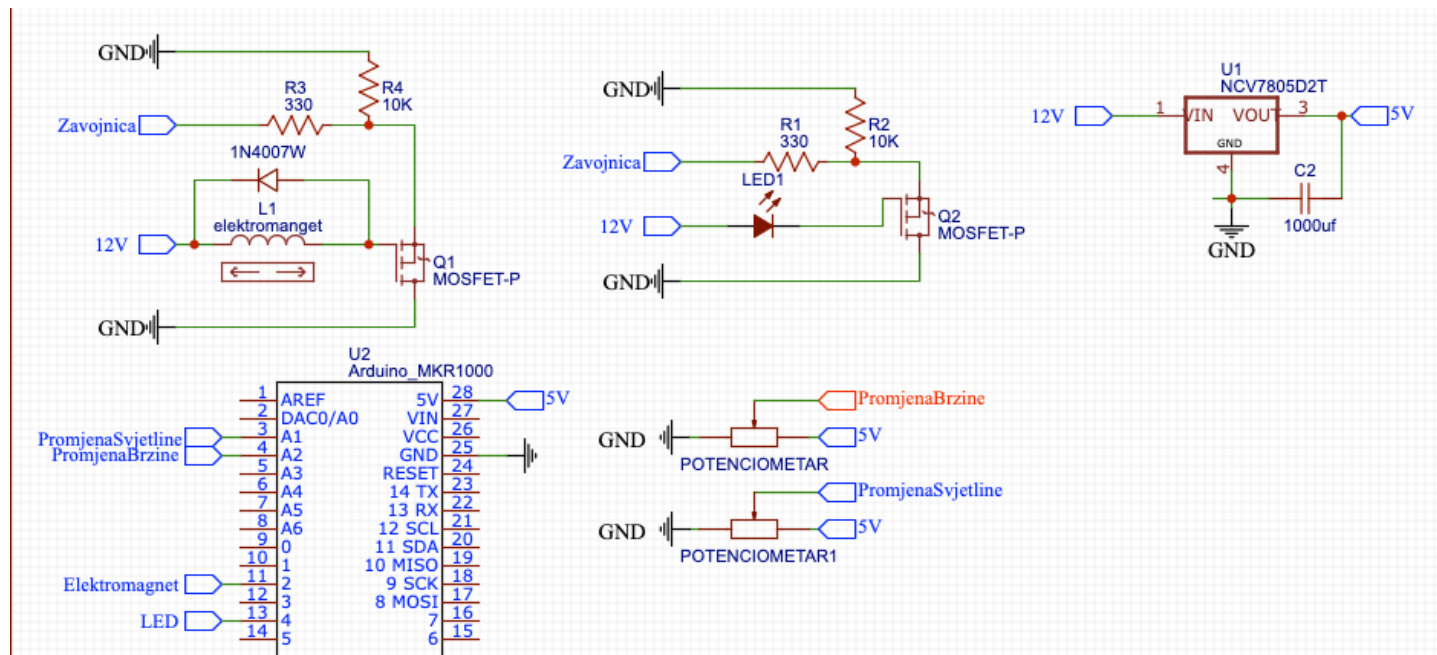
Kućišta je 3D printano FFF/FDM tehnologijom, a materijal koji smo izabrali je PLA zbog toga što je taj materijal pristupačan, kvalitetan, lako ga je koristiti jer se ne savija tijekom hlađenja. 3D printer kojeg smo koristili je VORON 2.4.

Na stražnjem dijelu kućišta nalaze se utičnica za struju, prekidač i dva potenciometra (jedan od njih služi za jačinu svjetla LED trake, a drugi za „jačinu vjetrova“).

Cijeli rad je estetski prigodan za svaki prostor, dodajući mu jedan mali umjetnički „touch“ i poseban efekt jako ugodan svakom znatiželjnom oku.



EL. SHEMA UPRAVLJANJA:



PROGRAMSKI KOD :

Nalazi se kao zasebni prilog ovom dokumentu.

UČENICI:

- Lukas Pavlović
- Nikola Glavač
- David Janžek
- Patrik Trčak
- Dario Turčec

MENTOR:

Vladimir Klapač